

## 剪板机说明书：适用型号(单电机+气缸)

变频器为剪板机专用变频器,变频器参数在基于 ALPHA 5000 系列通用变频器基础之上,针对剪板机行业的要求进行功能的改进。除以下参数做部分修改之外,其余功能与 ALPHA5000 通用参数一致。因此必须结合我公司 ALPHA 5000 系列通用变频器说明书使用。

### 一、功能参数简表

#### P3: I/O 端子

功能代码	参数名称	LCD 显示	设定范围	出厂设定	更改	MODBUS 地址
P3.01	X1 端子功能定义	X1 端子功能	1: FWD 正向运行 2: REV 反向运行	1	×	0401
P3.02	X2 端子功能定义	X2 端子功能	5: HLD 自保持选择 9: RJOG 反向点动 54: 手动进刀	9	×	0402
P3.03	X3 端子功能定义	X3 端子功能	55: 刀具复位 56: 光电检测信号输入	5	×	0403
P3.04	X4 端子功能定义	X4 端子功能	0~56: 同上 57: PUL 脉冲输入(如有 2 路输入,以 X4 为准) 58: 单相测速输入(如有 2 路输入,以 X5 为准)	54	×	0404
P3.05	X5 端子功能定义	X5 端子功能	59: 测速输入 SM1(仅对 X4 设定) 60: 测速输入 SM2(仅对 X5 设定)	58	×	0405
P3.09	运转模式设定	运转模式设定	0: 两线式运转模式 1 1: 两线式运转模式 2 2: 三线式运转模式 1-自保持 3: 三线式运转模式 2-自保持	2	×	0409
P3.13	D0 端子功能定义	D0 端子功能	0: NULL 无定义 1: RUN 运行	0	×	040D
P3.16	继电器 (TA/TB/TC) 输出功能选择	继电器输出	31: 刀具控制信号输出 32: 送料控制信号输出	31	×	0410

#### P8: 定长功能

功能代码	参数名称	LCD 显示	设定范围	出厂设定	更改	MODBUS 地址
P8.00	设定长度	设定长度	0.000(定长功能无效)~65.53m	0.500 m	○	0900
P8.01	实际长度	实际长度	0.000~65.53m(掉电存储)	0.000 m	*	0901

P8.02	长度倍率	长度倍率	0.001~30.00	1.000	○	0902
P8.03	长度校正系数	长度校正	0.001~1.000	1.000	○	0903
P8.04	测量轴周长	测量轴周长	1.0~1000.0 mm	442.0 mm	○	0904
P8.05	长度修正	长度修正	-200.0~200.0 mm	0.0 mm	○	0905
P8.06	剪板机功能	剪板机功能	0-无效 1-使能	1	×	0906
P8.07	齐头长度	齐头长度	0 ~1000 mm	30 mm	○	0907
P8.08	光电位置	光电位置	100.0~5000.0 mm	200.0 mm	○	0908
P8.09	断料定时	断料定时	0.0~100.0 s	2.0 s	○	0909
P8.10	缺料停机延时	缺料停机延时	0.0~1000.0 s	0.0 s	○	090A
P8.11	刀具复位方式	刀具复位方式	0: 时间延迟 1: 端子复位	1	×	090B

### P2 组参数介绍

功能代码	参数名称	LCD 显示	设定范围	出厂设定	更改	MODBUS 地址
P2.13	送料复位延时	送料复位延时	0.0~500.0s	0.5s	○	030D
P2.14	刀具复位延时	刀具复位延时	0.0~500.0s	0.5s	○	030E
P2.15	刀具动作延时	刀具动作延时	0.0~500.0s	0.5s	○	030F
P2.16	减速滑行频率	减速滑行频率	0.0~50.00Hz	10.00Hz	○	0310
P2.17	减速滑行距离	减速滑行距离	0.000~5.000 m	0.100m	○	0311
P2.21	切片计数器	切片计数器	0~1000	0	*	0315

### 二、详细功能介绍

#### P3: I/O 端子

P3.01 X1 端子功能定义	设定范围: 0~56 <b>【1】</b>
P3.02 X2 端子功能定义	设定范围: 0~56 <b>【2】</b>
P3.03 X3 端子功能定义	设定范围: 0~56 <b>【5】</b>
P3.04 X4 端子功能定义	设定范围: 0~60 <b>【54】</b>
P3.05 X5 端子功能定义	设定范围: 0~60 <b>【58】</b>
P3.13 D0 端子功能定义	设定范围: 0~30 <b>【0】</b>
P3.16 继电器 (TA/TB/TC) 输出功能选择	设定范围: 0~30 <b>【19】</b>

说明:

控制端子X1~X5是多功能端子，通过设定P3.01~P3.05的值定义其具体功能。允许重复定义，重复定义的端子，其中一个有效时，该功能为有效。54~56号端子为剪板机（P8.06=1）专用；

本系列变频器共2路开关量输出，其输出端子D0、继电器为可编程多功能端子。用户可根据需要，选择输出一部分控制和监视信号；31、32号端子为剪板机专用；

#### 54: 手动进刀

该端子用于手动控制刀具，该端子输入有效时，相应输出端子（31：刀具控制信号）输出有效，同时清除实际长度；不受光电开关信号是否有效影响；

剪板机自动控制则由P8组定长功能实现：当剪板机定长运行到达后，31号输出端子（刀具控制信号）输出有效；

#### 55: 刀具复位

P8.11设定为1时该端子有效；否则计时（P2.14、P2.15）到达即复位刀具停止输出；

55号功能端子为刀具复位信号输入口，须与剪板机相应开关连接；该端子输入有效信号时，31号（刀具控制信号）端子输出无效；同时32号（送料控制信号输出）端子输出有效，开始送料；

刀具复位信号也可通过AI1端子输入变频器；当X1~X5端子未设定55号端子功能时，刀具复位信号以AI1口输入为准；P5.18设定为1时，高有效；P5.18=0时则低有效；

32号（送料控制信号输出）端子信号输出有效持续时间由P2.13（送料复位延时）确定；

#### 56: 光电检测信号输入

该端子用于来料检测光电开关信号输入；须与剪板机相应开关连接；

该信号可通过AI2端子输入变频器；当X1~X5端子未设定56号端子功能时，光电检测信号以AI2口输入为准；P5.18设定为1时，高有效；P5.18=0时则低有效；

该信号端子输入有效时表示有料，上升沿即进料；缺料持续断料定时后，进料将清除实际长度重新计长，同时更新当前剪切长度为头刀长度（P8.07齐头长度+P8.08光电位置），头刀到达后再更新剪切长度为P8.00；无效时，等待断料定时（P8.09）后禁止刀具控制信号输出（31号端子始终无效），同时清除实际长度，且不再计长；运行中无效则，等待缺料停机延时（P8.10）后，停机，同时32号端子（缺料）输出有效；

提示：FWD上升沿将清除实际长度，不更新剪切设定长度；

HLD兼有复位键功能，可复位故障；

### P8: 定长功能

P8.00 设定长度	设定范围：0.000~65.53 m【0.500m】
P8.01 实际长度	设定范围：0.000~65.53 m【0.000m】
P8.02 长度倍率	设定范围：0.001~30.00【1.000】
P8.03 长度校正系数	设定范围：0.001~1.000【1.000】

P8.04 测量轴周长	设定范围：1.0~1000.0 mm【442.0mm】
P8.05 长度修正	设定范围：-200.0~200.0 mm【0.0mm】
P8.06 剪板机功能	设定范围：0~1【1】
0-无效	1-使能
P2.16 减速滑行频率	0.00~50.00Hz【10.00Hz】
P2.17 减速滑行距离	0.000~5.000m【0.100m】

说明：

**P8.06（剪板机功能）设置为0—无效时**，运行说明参见标准说明书P8组定长功能相关说明；

变频器从端子（X4或X5定义为功能58，或者X4定义为59、X5定义为60）输入计数脉冲，根据测速轴每转的脉冲数（P4.16）和测量轴周长（P8.04）得到计算长度。

计算长度=计数脉冲数÷每转脉冲数×测量轴周长

并通过长度倍率（P8.02）和长度校正系数（P8.03）对计算长度进行修正，得到实际长度。

实际长度=计算长度×长度倍率÷长度校正系数

可自主设定滑行频率（P0.09）及偏差值（P8.05）来校正；正常运行存在过冲时，设置P8.05为负值，反之则设为正值；

**P8.06设置为1时**，使能剪板机功能：

采用测长轴反馈输入的脉冲计算长度，长度检测、计算方式同P8.06=0时；但仅当光电位置有效时方开始计长，且定长到达后零频运行，仅输出信号（31：刀具控制信号输出）以控制刀具动作；

长度增量=实际运行频率\*2÷电机极数(PA.00)\*测量轴周长(P8.04)\*时间

提示：

P8.06=1时，52号输入功能端子也起作用，但定长到达输出（28号输出端子）不动作；

实际长度P8.01，掉电时自动存储；

设定长度P8.00为0时定长功能无效，剪板机功能也无效，但长度计算依然有效（P8.11=1）；

P8.06=0时，正反向运行频率皆为P0.00值，运行中反向则待脉冲减至0，并反向运行设定长度后停机；

P8.06=1—剪板机使能：正常状态下，正向运行时，实际长度与设定长度小于减速滑行距离时，按滑行频率运行，定长到达后零频运行，其余时刻按P0.00给定运行；反向或刀具禁止输出，则按P2.00给定运行；

P8.07 齐头长度	设定范围：0~1000 mm【30mm】
P8.08 光电位置	设定范围：100.0~5000.0 mm【200.0mm】
P8.09 断料定时	设定范围：0.0~100.0 s【2.0s】
P8.10 缺料停机延时	设定范围：0.0~1000.0 s【0.0s】

P8.11 刀具复位方式	设定范围: 0~1【1】
0: 时间延迟	1: 端子复位
P2.13 送料复位延时	0.0~500.0s【0.5s】
P2.14 刀具复位延时	0.0~500.0s【0.5s】
P2.15 刀具动作延时	0.0~500.0s【0.5s】
P2.21 切片计数器	设定范围: 0~10000【0】

## 说明:

P8.07 齐头长度用于设置板料头刀实际需要修剪的长度;

P8.08 用于设置光电开关至切刀位置的距离;

P8.09 用于设置断料至禁止刀具控制信号输出的定时; P8.10则用于设置运行中缺料至停机的延时时间, P8.10设定为0时, 无缺料停机检测功能, 即缺料后仅禁止刀具输出不停机;

P8.11用于确定刀具复位方式, 当P8.11设定为0时, 刀具控制信号输出达P2.14延迟时间后即停止输出, 再经P2.15刀具复位延时后, 32号端子输出有效, 开始送料, 同时启动P2.13计时, P2.13计时到达后停止32号端子输出; 当P8.11设为1时, 则根据刀具复位信号停止刀具控制信号输出, 一旦刀具复位信号上升沿有效即停止31号端子输出, 启动32号端子输出;

## 提示:

剪板机功能有效运行时, 当光电开关无效, 即断料后, 等待断料定时后, 在禁止刀具控制信号输出的同时, 清除实际长度, 不再计长, 直至光电开关再次有效;

## 三、使用指南

1. 接好所有的控制线, 接线方式见 ALPHA 5420 剪板机接线图。点动判断转向是否正确; 不正确, 调整电机相序线或设置 P2.25=1。
2. 确认 P8.06=1, 剪板功能有效; 根据实际情况设置设定长度(P8.00)、齐头长度(P8.07)、光电位置 (P8.08)、断料定时 (P8.09)、停机延时 (P8.10)、P8.11 (刀具复位方式);
3. 分别设定剪板机运行过程中正反向速度: P0.00 (正向) 和 P2.00 (反向点动);
4. 为文本屏时, 按左右键或上下键查看各个页面的值, ESC 键返回至开机界面。在用户参数状态, 按“SET”进入参数修改, 通过左右键选择不同的数据位, “上下键”或数字键 1~9 进行值设置, “CLEAR”键清除数据; 调整数据后, 按“ENT”键确认。参数修改过程中, 按“SET”键退出当前参数修改, 跳至下一参数, 若为当前页面最后一个参数则退出参数修改状态。在文本屏上修改长度修正 (P8.06) 时, 需增大 200.0mm 来设, 即文本屏上显示值与实际使用值 (即键盘上显示值) 对应关系为:

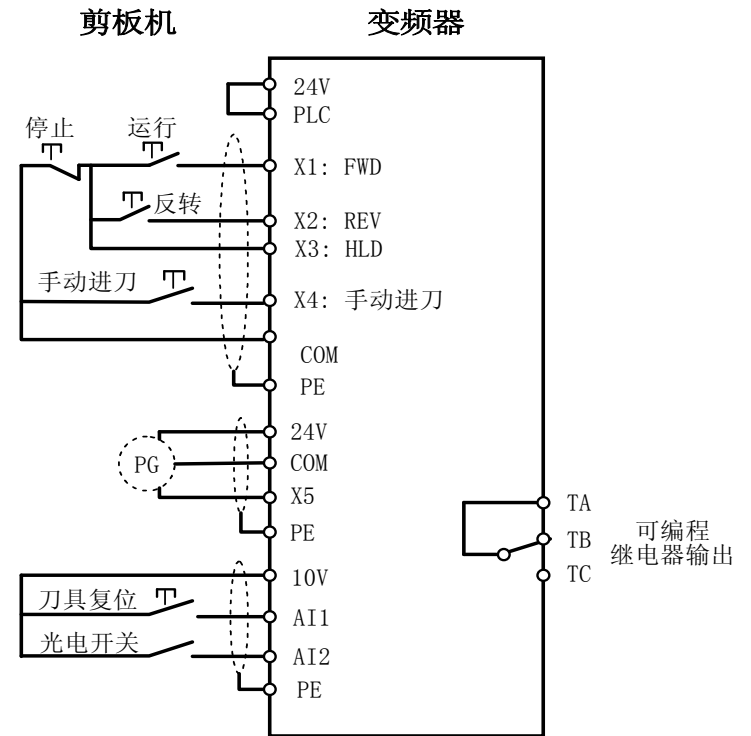
$$\text{实际使用值 (键盘显示值)} = \text{文本屏上显示值} - 200.0\text{mm};$$

## 5. MODBUS 通讯:

在原ALPHA 6000 MODBUS通讯基础上作如下调整:

- 1) 收到0x10写入命令, 在修改Ram值同时, 写入Eeprom;
- 2) 同时参数保存指令0xFF不可写;

## 剪板机接线图:



## 注意:

- 1、HLD断开为停止, 详细运转方式可参见标准说明书P3.09的说明 (三线式运转模式1);
- 2、借用AI1、AI2作为开关量信号输入, 开关闭合时, 输入高电平; 默认设置下 (P5.18=1), 当输入电压>6V时即认为该开关输入有效;

特别说明: 如果采用无旋转编码器 (刀具电机连续同步运行), 则需要修改接线:

- 1、主控变频器的TA/TC端子, 连接刀具气缸电磁阀控制
- 2、主控变频器的AO端子, 连接送料气缸电磁阀控制;